

# Mainboard D2703

Short Description



**Are there ...**

... any technical problems or other questions you need clarified?

Please contact:

- our Help Desk
- your sales partner
- your sales outlet

The latest information on our products, tips, updates, etc., can be found on the Internet under: ["http://ts.fujitsu.com"](http://ts.fujitsu.com)

Help Desk list on the internet: ["http://ts.fujitsu.com/helpdesk"](http://ts.fujitsu.com/helpdesk)

Copyright © Fujitsu Technology Solutions GmbH 2009

AMD Copyright the AMD Arrow logo and combinations thereof are trademarks of Advanced Micro Devices, Inc.

Microsoft, MS, MS-Dos and Windows are registered trademarks of Microsoft Corporation.

PS/2 and OS/2 Warp are registered trademarks of International Business machines, Inc.

All other trademarks referenced are trademarks of their respective owners, whose protected rights are acknowledged.

All rights, including rights of translation, reproduction by printing, copying or similar methods, even of parts are reserved.

Offenders will be liable for damages.

All rights, including rights created by patent grant or registration of a utility model or design, are reserved. Delivery subject to availability.

Right of technical modification reserved.



**Published by**

Fujitsu Technology Solutions GmbH  
A26361-D2703-Z210-1-8N19, Edition 1  
2009/05

Produced by  
XEROX Global Services

List of onboard Features	D2703-A	D2703-S
Chipset	AMD M690E/SB600	
Board size	Mini-ITX	
VGA / DVI-I / LVDS	✓ / ✓ / -	✓ / ✓ / ✓
Audio / S/PDIF	✓ / -	✓ / ✓
Buzzer / int. Speaker Support	✓ / -	✓ / -
LAN 1 Gbit / 100 Mbit / 10 Mbit	✓ / ✓ / ✓	✓ / ✓ / ✓
LAN2 1Gbit / 100 Mbit / 10 Mbit	-	✓ / ✓ / ✓
LAN ASF / AoL / WoL / Boot	- / - / ✓ / ✓	- / - / ✓ / ✓
Serial ATA II / 3 GB/s / NCQ	- / - / -	✓ / ✓ / ✓
Serial ATA RAID 0/1/5/10	- / - / - / -	✓ / ✓ / - / ✓
FireWire™ / USB 2.0	- / ✓	✓ / ✓
FAN monitored PSU** / CPU (FAN1) / AUX (FAN2) / AUX2 (FAN3)	- / - / - / -	- / ✓ / ✓ / ✓
FAN controlled PSU** / CPU (FAN1) / AUX (FAN2) / AUX2 (FAN3)	- / - / - / -	- / ✓ / ✓ / ✓
Temp monitored CPU/ONB1/ONB2/HDD	✓ / ✓ / ✓ / -	✓ / ✓ / ✓ / -
Fujitsu Technology Solutions Keyboard Power Button Support	✓	✓

List of special onboard Features	D2703-A	D2703-S
Silent Fan / Silent Fan LT / System Guard	- / - / ✓	✓ / - / ✓
Silent Drives / Recovery BIOS / Desk Update	- / ✓ / ✓	✓ / ✓ / ✓

\*\* not supported by standard Power Supplies

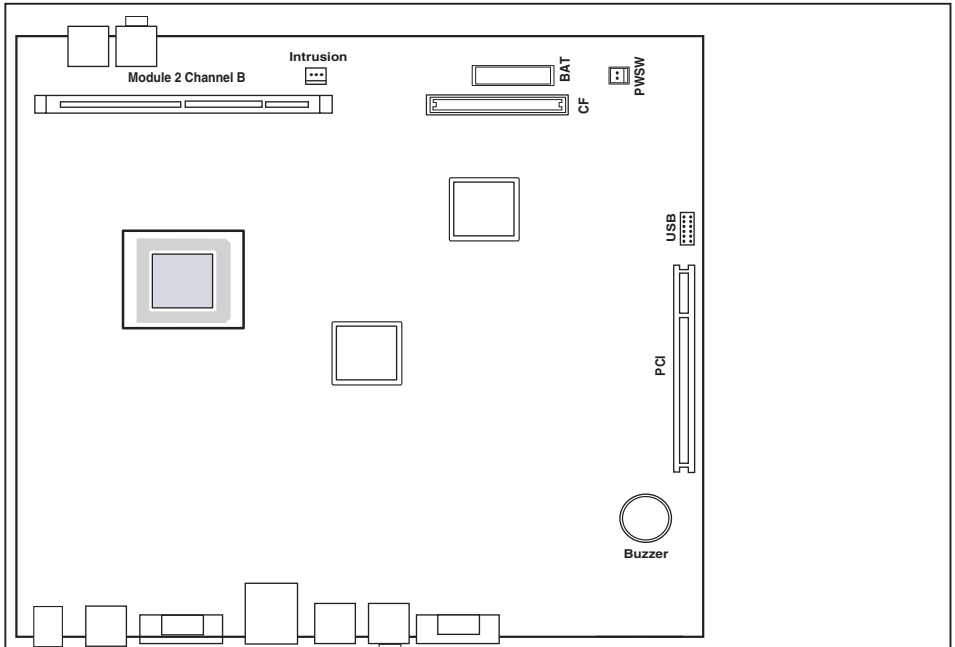
Special Features	
Silent Fan	Independent temperature related fan supervision and control
System Guard	View and adjust Silent Fan
Silent Drives	Noise reduction for optical and hard disk drives
Recovery BIOS	Restores a corrupted BIOS
Desk Update	Simple driver update with DU CD
Multi Boot	Comfortable boot from any boot device

Power Supply Requirements - for onboard components (worst case)			
Source	Voltage	Maximum variation	Max. mainboard current
<b>D2703-A</b>			
Main Power Supply	+ 19 V	+ / - 10 %	4.0 A
<b>D2703-S (power supply via ATX power pack or 24V direct voltage): *</b>			
For more details, see the technical specifications.			



\*The internal power supply (ATX SV) and external 24V input must under no circumstances be operated in parallel, as this will destroy the mainboard.

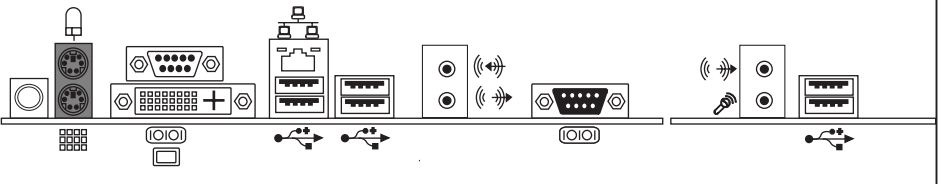
D2703-A



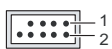
Optionale Komponenten / Optional components

External connectors rear

External connectors front



USB - dual channel



- 1 = VCC C
- 2 = VCC D
- 3 = Data negative C
- 4 = Data negative D
- 5 = Data positive C
- 6 = Data positive D
- 7 = GND
- 8 = GND
- 9 = Key
- 10 = Not connected

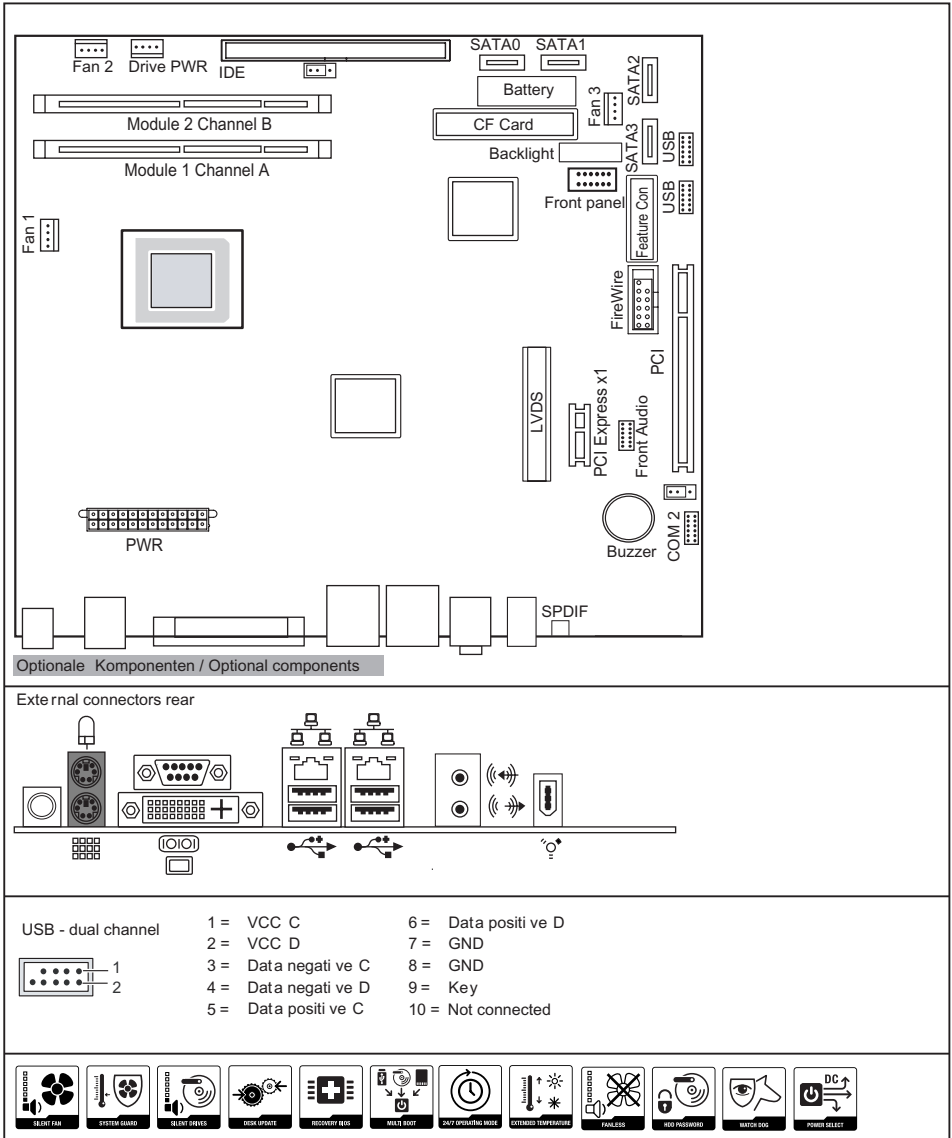
FANLESS

DISK UPDATE

RECOVERY BIOS

MULTI BOOT

D2703-S



A26361-D2703-Z241-1-8N19



# Kurzbeschreibung des Mainboards

Hinweise zu den Baugruppen



Beachten Sie bei Baugruppen mit EGB unbedingt Folgendes:

- Sie müssen sich statisch entladen (z. B. durch Berühren eines geerdeten Gegenstands), bevor Sie mit Baugruppen arbeiten.
- Verwendete Geräte und Werkzeuge müssen frei von statischer Aufladung sein.
- Ziehen Sie den Netzstecker, bevor Sie Baugruppen stecken oder ziehen.
- Fassen Sie die Baugruppen nur am Rand an.
- Berühren Sie keine Anschluss-Stifte oder Leiterbahnen auf der Baugruppe.

Eine Übersicht der Leistungsmerkmale finden Sie im Datenblatt.

## **Besondere Merkmale**

Ihr Mainboard ist in verschiedenen Ausbaustufen erhältlich. Abhängig von der Konfiguration Ihres Mainboards besitzt oder unterstützt das Mainboard bestimmte Merkmale.

In diesem Handbuch finden Sie die wichtigsten Eigenschaften dieses Mainboards beschrieben.

## **Anschlüsse und Steckverbinder**

Die Position der Anschlüsse und Steckverbinder Ihres Mainboards finden Sie am Anfang des Handbuchs.

**Die markierten Komponenten und Steckverbinder müssen nicht auf dem Mainboard vorhanden sein.**

## Prozessor ein-/ausbauen oder tauschen (mit Kühlkörper)

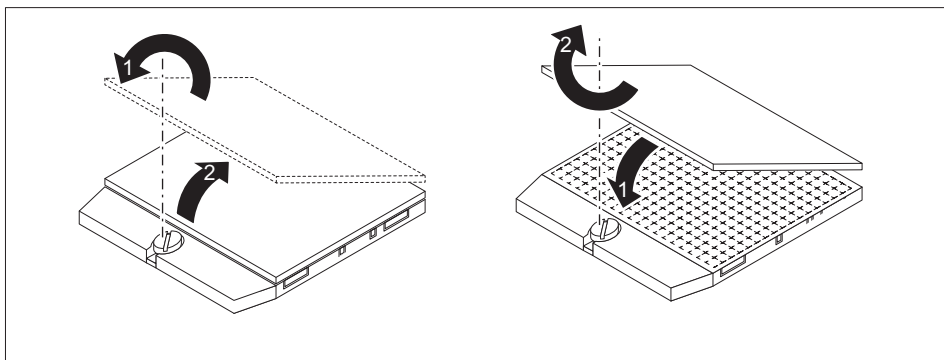


Für alle hier beschriebenen Arbeiten muss Ihr System vollständig von der Netzspannung getrennt sein! Nähere Angaben dazu finden Sie in der Betriebsanleitung Ihres Systems.

### Technische Daten

- D2703-S:  
AMD Mobile Turion, AMD Mobile Sempron, max. 35 W in der Bauform S1
- D2703-A:  
AMD Mobile Sempron, max. 9 W in der Bauform S1

### Vorgehensweise



- ▶ Entfernen Sie einen eventuell vorhandenen Lüfter und den Kühlkörper.
- ▶ Verwenden Sie einen Schlitz-Schraubendreher. Drehen Sie die Schraube (1) um 180° entgegen dem Uhrzeigersinn.
- ▶ Heben Sie den Prozessor aus dem Steckplatz (2).
- ▶ Stecken Sie den neuen Prozessor in den Steckplatz.
- ▶ Drehen Sie die Schraube (1) um 180° im Uhrzeigersinn.  
Der Sockel mit dem Prozessor rastet spürbar ein.



Bitte beachten Sie, dass je nach verwendetem Kühlkörper unterschiedliche Kühlkörperhalterungen auf dem Mainboard benötigt werden.

- ▶ Je nach Ausbau-Variante müssen Sie eine Schutzfolie vom Kühlkörper abziehen oder den Kühlkörper mit Wärmeleitpaste bestreichen, bevor Sie ihn aufsetzen.

# Hauptspeicher ein-/ausbauen

## Technische Daten

Technologie	DDR2 667 / DDR2 800 ungepufferte SO-DIMM Module 200-Pin; 1,8 V; 64 Bit ohne ECC
Gesamtgröße	128 MBytes bis 4 GByte DDR2 (D2703-S) 128 MBytes bis 2 GByte DDR2 (D2703-A)
Modulgröße	128, 256, 512, 1024 oder 2048 MByte pro Modul

Es muss mindestens ein Speichermodul eingebaut sein. Speichermodule mit unterschiedlicher Speicherkapazität können kombiniert werden.



Es dürfen nur ungepufferte 1,8 V-Speichermodule ohne ECC verwendet werden. DDR2-Speichermodule müssen der PC2-5300U- oder PC2-6400U-Spezifikation entsprechen.



Das Mainboard D2703-A verfügt über einen Hauptspeicher-Steckplatz. Das Mainboard D2703-S über zwei.

Die maximale Systemperformance ist gegeben, wenn in Channel A und Channel B die gleiche Speichergröße verwendet wird (nur D2703-S).

Bei einer Speicherkonfiguration von 4 Gbyte kann der sichtbare und benutzbare Hauptspeicher bis auf 3,5 Gbyte reduziert sein (abhängig von der Konfiguration des Systems).



Der Ein-/Ausbau ist im Handbuch "Basisinformationen Mainboard" beschrieben.

# BIOS-Update

### Wann sollte ein BIOS-Update durchgeführt werden?

Fujitsu Technology Solutions stellt neue BIOS-Versionen zur Verfügung, um die Kompatibilität zu neuen Betriebssystemen, zu neuer Software oder zu neuer Hardware zu gewährleisten. Außerdem können neue BIOS-Funktionen integriert werden.

Ein BIOS-Update sollte auch immer dann durchgeführt werden, wenn ein Problem besteht, das sich durch neue Treiber oder neue Software nicht beheben lässt.

### Wo gibt es BIOS-Updates?

Im Internet unter "<http://ts.fujitsu.com/mainboards>" finden Sie die BIOS-Updates.

## BIOS-Update unter DOS mit startfähiger BIOS-Update-Diskette – Kurzbeschreibung



Ein BIOS-Update ist von einem USB-Diskettenlaufwerk möglich.

- ▶ Laden Sie die Update-Datei von unserer Internet-Seite auf Ihren PC.
- ▶ Legen Sie eine leere Diskette (1,44 MByte) ein.
- ▶ Führen Sie die Update-Datei aus (z. B. *2703103.EXE*).
- ↳ Es wird eine startfähige Update-Diskette erstellt. Lassen Sie diese Diskette im Laufwerk.
- ▶ Starten Sie den PC neu.
- ▶ Folgen Sie den Bildschirmanweisungen.



Detaillierte Informationen zum BIOS-Update unter DOS finden Sie im Handbuch zum "BIOS-Setup" (CD "Drivers & Utilities").

## BIOS-Update unter Windows mit dem Utility DeskFlash

Ein BIOS-Update kann mit dem Utility *DeskFlash* auch direkt unter Windows durchgeführt werden. *DeskFlash* befindet sich auf der CD "Drivers & Utilities" (unter *Flash BIOS*).



Alternativ kann das BIOS über einen bootfähigen USB-Speicherstick aktualisiert werden. Hierzu werden weitergehende Systemkenntnisse (DOS-Boot, Flashtool) vorausgesetzt.

# Brief description of mainboard

Information about boards



Be sure to observe the following for boards with ESD:

- You must always discharge static build up (e.g. by touching a grounded object) before working with the board.
- The equipment and tools you use must be free of static charge.
- Remove the power plug from the mains supply before inserting or removing boards.
- Always hold boards by their edges.
- Never touch connector pins or conductors on the board.

An overview of the features is provided in the data sheet.

## Special features

Your mainboard is available in different configuration levels. Depending on the configuration, your mainboard will be equipped with or provide support for certain features.

This manual describes the most important properties of this mainboard.

## Interfaces and connectors

The location of the interfaces and connectors of your mainboard is specified at the beginning of the manual.

**The components and connectors marked are not necessarily present on the mainboard.**

## Installing/removing or replacing processor (with heat sink)

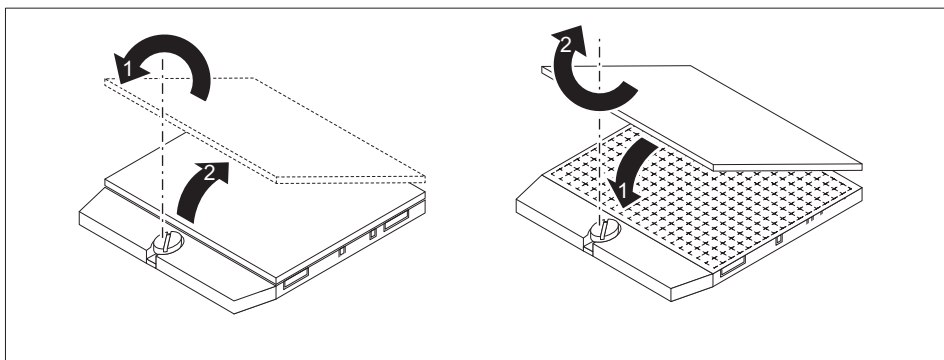


Disconnect the system from the mains voltage before performing any of the tasks described below. Details are contained in the operating manual of your system.

### Technical data

- D2703-S:  
AMD Mobile Turion, AMD Mobile Sempron, max. 35 W in S1 design
- D2703-A:  
AMD Mobile Sempron, max. 9 W in S1 design

### Procedure



- ▶ Remove any fan and the heat sink.
- ▶ Use a flathead screwdriver. Turn the screw (1) 180° anti-clockwise.
- ▶ Remove the processor from the slot (2).
- ▶ Insert the new processor in the slot.
- ▶ Turn the screw (1) 180° clockwise.

The socket with the processor clicks into place.



Please note that, depending on the heat sink used, different heat sink mounts are required on the mainboard.

- ▶ Depending on the configuration variant, you must pull a protective foil off the heat sink or coat the heat sink with heat conducting paste before fitting it.

## Installing/removing main memory

### Technical data

Technology	DDR2 667 / DDR2 800 unbuffered SO-DIMM modules 200 pin; 1.8 V; 64 Bit, no ECC
Total size	128 MBytes to 4 GBytes DDR2 (D2703-S)128 MBytes to 2 GBytes DDR2 (D2703-A)
Module size	128, 256, 512, 1024 or 2048 MBytes per module

At least one memory module must be installed. Memory modules with different memory capacities can be combined.



You may use only unbuffered 1.8 V memory modules without ECC.  
DDR2-memory modules must meet the PC2-5300U or PC2-6400U specification.



The mainboard D2703-A has one main memory slot. The mainboard D2703-S has two.  
Maximum system performance is achieved when the same memory size is used in Channel A and Channel B (only D2703-S).

With a memory configuration of 4 GB the visible and usable main memory can be reduced to 3.5 GB (depending on the system configuration).



The installation/removal is described in the "Basic information on mainboard" manual.

## BIOS Update

### When should a BIOS update be carried out?

Fujitsu Technology Solutions makes new BIOS versions available to ensure compatibility with new operating systems, new software or new hardware. In addition, new BIOS functions can also be integrated.

A BIOS update should also always be carried out when a problem exists that cannot be solved with new drivers or new software.

### Where can I obtain BIOS updates?

The BIOS updates are available on the Internet at "<http://ts.fujitsu.com/mainboards>".

## BIOS update under DOS with bootable BIOS update floppy disk - brief description



A BIOS update is possible from a USB floppy disk drive.

- ▶ Download the update file from our website to your PC.
- ▶ Insert an empty floppy disk (1.44 Mbyte).
- ▶ Run the update file (e.g. *2703103.EXE*).
- ↳ A bootable update floppy disk is created. Leave this floppy disk in the drive.
- ▶ Restart the PC.
- ▶ Follow the instructions on screen.



Detailed information on the BIOS update under DOS is provided in the "BIOS Setup" manual ("Drivers & Utilities" CD).

## BIOS update under Windows with DeskFlash utility

A BIOS update can also be performed directly under Windows with the *DeskFlash* utility. *DeskFlash* can be found on the "Drivers & Utilities" CD (under *Flash BIOS*).



Alternatively, BIOS can be updated via a bootable USB memory stick. More extensive system knowledge (DOS-Boot, Flashtool) is required for this process.